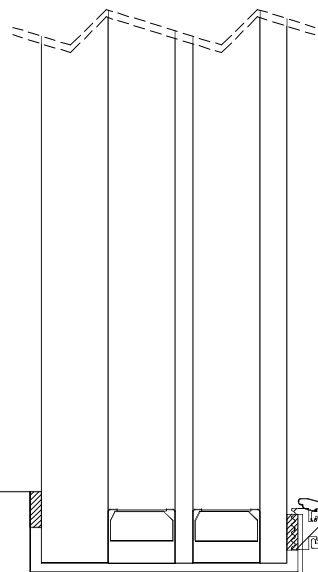
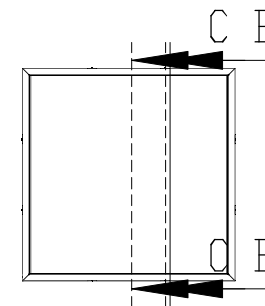
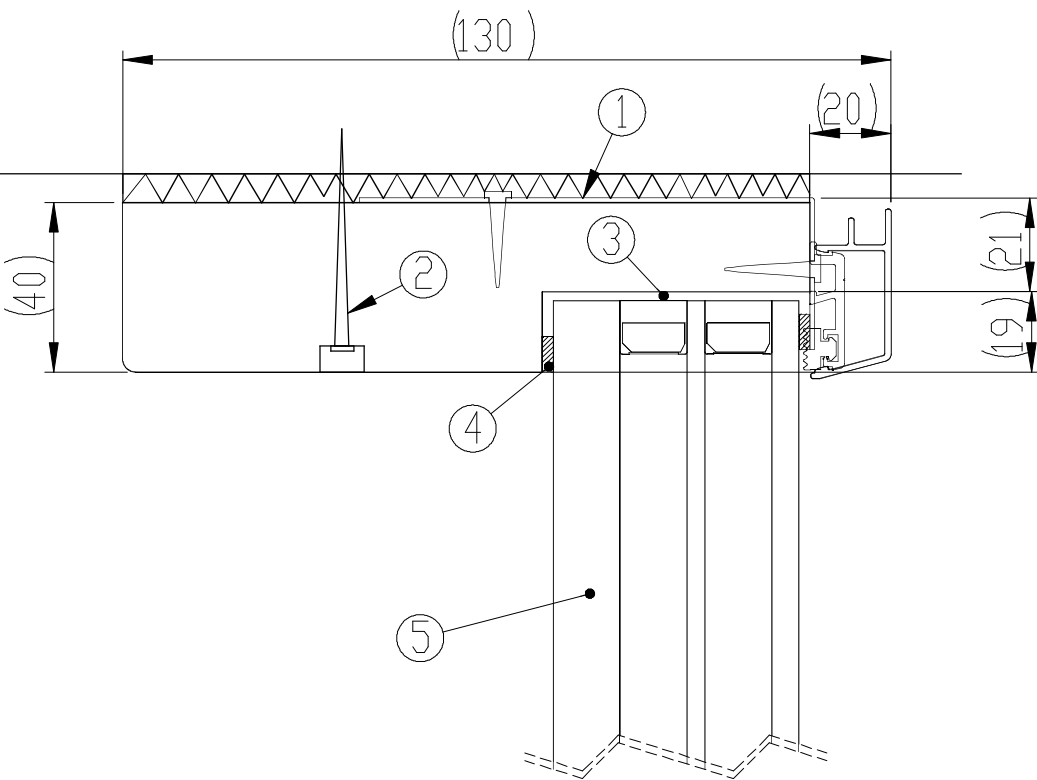


# MEKA3 PALONSUOJAJAIKKUNA



1. RST-Klipsi (K500)
2. Karmin kiinnitys 6x120mm ruuvein. Kiinnityskohtien lukumäärä ja sijainti määräytyvät RT 41-10095 mukaisesti
3. Lasituskiila 5 mm
4. Keraaminen nauha Fiberfrax 3x8 mm
5. Lasitus lam 6,2 - 15mm RST - 4fl - 15mm RST - FSF 30-15 (EI30)

